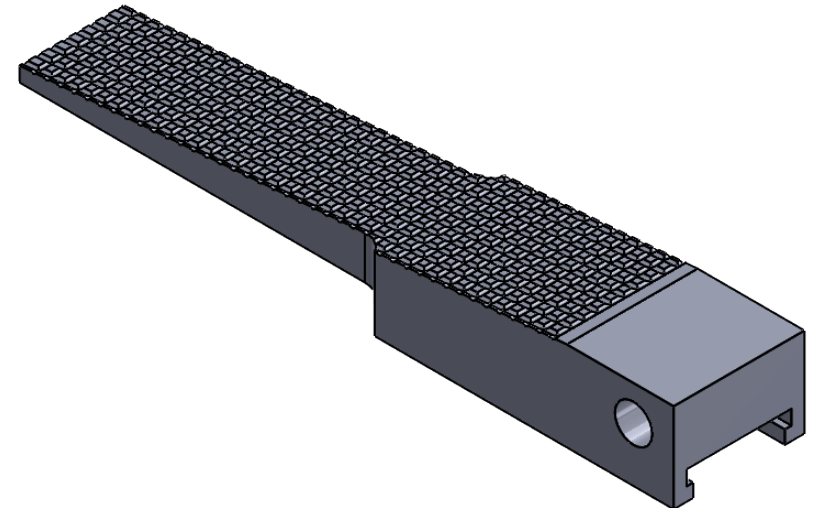
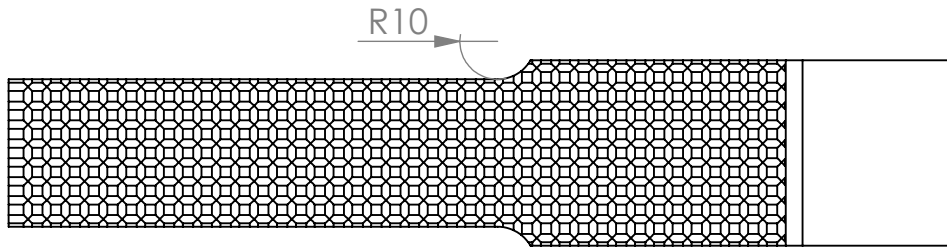
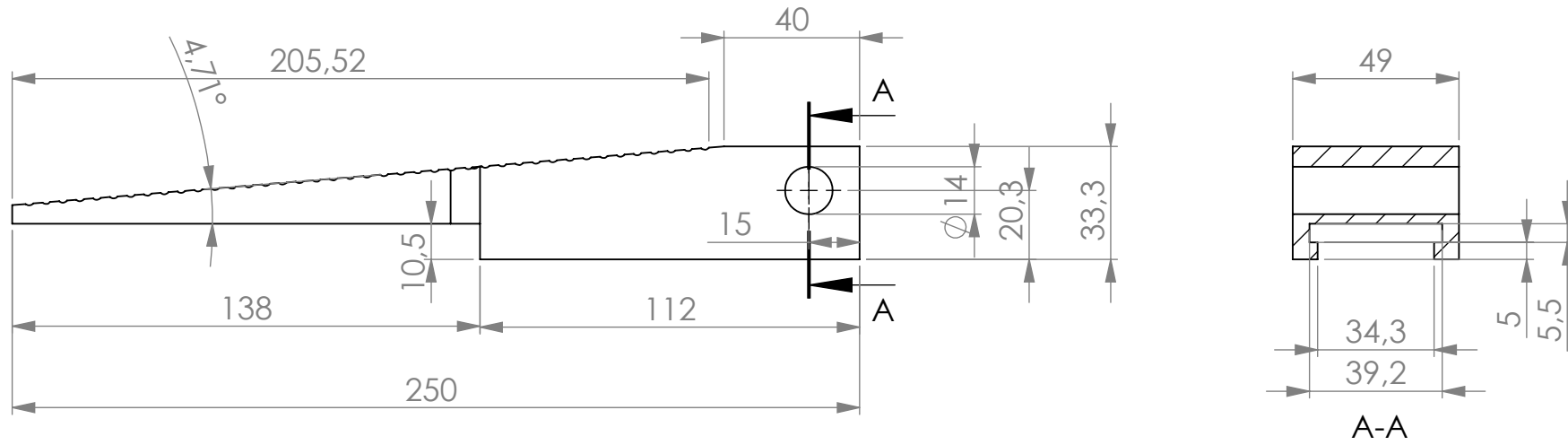


ÇENE 4T



BELİRTİLMİYEN TOLERANSLAR: $\pm 0,1$ MM